

## SVINGDØRSAUTOMATIK

# KONE UniSwing™ Compact

KONE UniSwing™ Compact er en kraftfuld og støjsvag fuldautomatisk dørautomatik, som er velegnet til både et- og tofløjede døre. Den kan justeres efter behovet i mange forskellige miljøer og opfylder alle krav til konstruktion og livsstil.

## Anvendelse

- Enkelte og dobbelte svingdøre

## KONE UniSwing™ Compact

### Konstruktion

- Elektromekanisk dørautomatik med lavspændingsmotor, styreenhed og dørlukker til montering på eller over dør
- Integreret i aluminiumskabinet
- Anvendes som skubbende eller trækkende enhed

### Impulsgivere

- Manuelle albuetryk og kontakter
- Bevægelsessensorer
- Sikkerhedssensorer
- Fjernbetjening
- Adgangskontrol
- Valgfri trådløs programvælger

### Programmering af funktioner via

#### Standard programvælger:

- Automatisk
- Åben
- Manuel

#### Trådløs programvælger:

- Automatisk
- Åben
- Envejs
- Lukket
- Manuel
- Sekventiel åbning
- Engangsåben styret af driftansvarlig
- Reset

### Specialfunktioner medfølger som standard

- Push & Go
- Natposition
- Inputfunktion ved brand
- Vindsikring

### Valgfrie funktioner

- Sekventiel åbningsfunktion
- Timersekvensåbning
- Impulsbaseret åbne-/lukkefunktion

- Master/slave funktion til dobbeltdøre
- Lavenergi
- Fjederkompenseret tilstand
- Impuls/automatisk tilstand
- Aflåsnings styring
- Slaveforsinkelsestilstand
- Toilettilstand

### Aflåsning

- Afhængigt af dørkarme og dørblad

### Sikkerhedsfunktioner

- Elektronisk reversering (meget følsomme bakindstillinger i åbne- og lukkeretning)
- Klemsikring (afhængigt af dørkarm og -profil)
- Dørhastighedssikring (justeres automatisk afhængigt af dørens vægt og modstand)
- Strømsvigt (alle indstillinger lagres i tilfælde af strømsvigt, med mindre døren er låst)
- Valgfrie sikkerhedsfunktioner, f.eks. infrarøde sikkerhedssensorer

### Dobbelt svingdør

- Dobbelt dørsikring integreret i et udvidet kabinet
- Åbne- og lukningssekvens baseret på master-/ slavekonfiguration

### Tilslutning af tilbehør

- KONE sikkerhedssensorer (montering både på hængselsiden og modsat hængselsiden)
- Aflåsningsenhed
- El-slutblik (fejlsikret/fejlbekyttet)
- Adgangsstyringssystem
- Impulsgivere
  - Trykknop
  - Bevægelsessensor
- Radiostyret fjernbetjening
- Ekstern trådløs programvælger

## Anvendelse

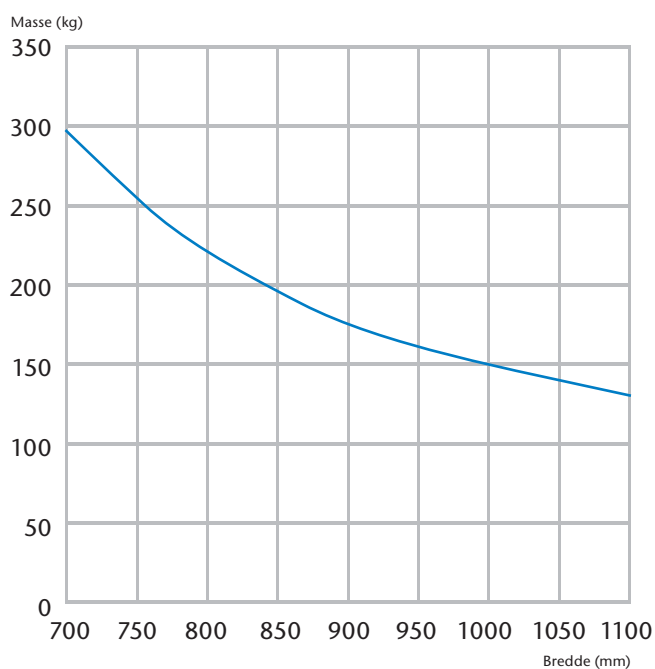
- Svingdøre med en eller to fløje
- Åbningsbredde for døre med en fløj (dørbladets bredde)  
*Skubbende/trækkende model*
- Åbningsbredde for døre med to fløje (dørbladets bredde) 2 x enkelt dør  
*Skubbende/trækkende model*



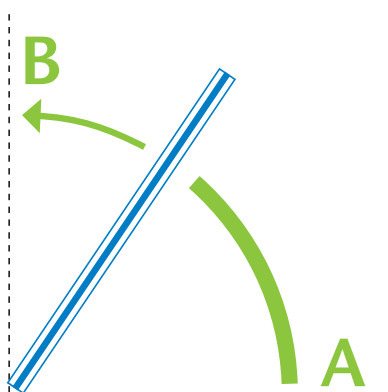
Automatikkens tekniske funktioner		
Maks. dørvægt	300kg	(ved dørbredde på 700 mm)
Maks. dørbredde	1100mm	(at door weight of 120kg)
Åbningsvinkel	105°	
Enkelt dør, skubbende DIN-L	Tilgængelig	
Enkelt dør, skubbende DIN-R	Tilgængelig	
Enkelt dør, trækkende DIN-L	Tilgængelig	
Enkelt dør, trækkende DIN-R	Tilgængelig	
Dobbelt dør, skubbende	Tilgængelig	
Dobbelt dør, trækkende	Tilgængelig	
Dobbelt dør, skubbende/ trækkende	Valgmulighed	
Sidekarm	-25 to +140mm	
Farve kåbe	Standard	Anodiseret aluminium
	RAL	Tilvalg

Bemærk: Ved automatisk funktion bør dørens svingområde altid sikres med bevægelsessensorer.

## Maks. dørbredde med maks. dørvægt



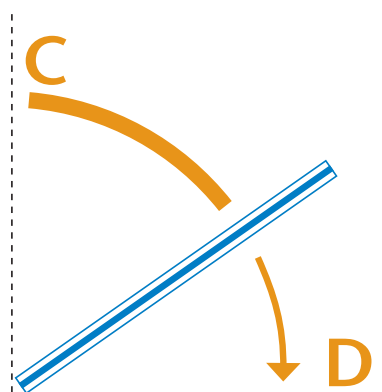
## Hastighedsprofil ved åbning



Ved åbning:

- A: Første del af åbnebevægelsen ved høj hastighed  
B: Sidste del af åbnebevægelsen ved lav hastighed

## Hastighedsprofil ved lukning



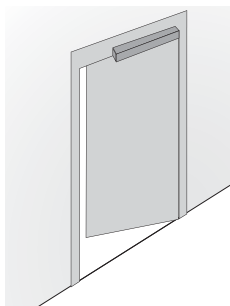
Ved lukning:

- C: Første del af lukkebevægelsen ved høj hastighed  
D: Sidste del af lukkebevægelsen ved lav hastighed

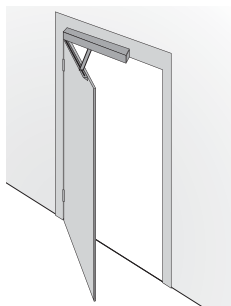
Justerbart parameter for kørefase	
Med glidekanal monteret på hængslet side (trækkende)	Åbningsvinkel, maks. 105°
Med glidekanal monteret modsat hængslet side (skubbende)	Åbningsvinkel, maks. 105°
Åbningstider	≥3 sek
Lukningstider	≥5 sek
Holdetid	0-60 sek
Vægpanel til sikkerhedssensorer	Ja, justerbart, softwarestyret
Bremseafstand (ved lav hastighed)	Fast, overholder DIN18650

### Installationsvarianter

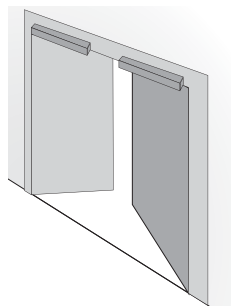
Automatikken til svingdøre er meget fleksibel og kan bruges til alle gående døre med I DIN-venstre og DIN-højre åbning.



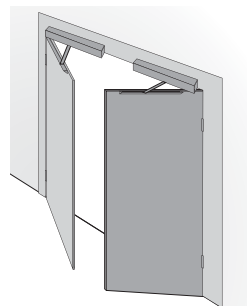
**Montering på dørøverligger (1-fløjet dør)**  
Glidekanne til DIN-venstre eller -højre, skubbende



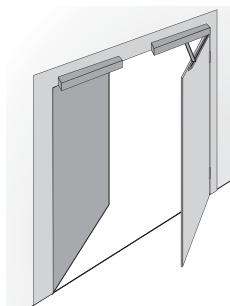
**Montering på dørøverligger (1-fløjet dør)**  
Standard arm til DIN-venstre eller højre trækkende



**Montering på dørøverligger (2-fløjet dør)**  
To enheder med elektrisk kobling og standard skubbende arm

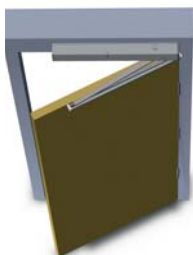


**Montering på dørøverligger (2-fløjet dør, master/slave-funktion)**  
To enheder med elektrisk kobling og standard trækkende arm



**Montering på dørøverligger (2-fløjet dør til tovejs trafik)**  
Skiftende drift af to enheder

### Træk

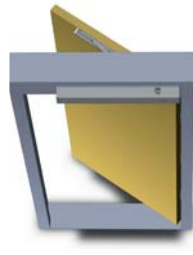


Dørramme set forfra trækkende

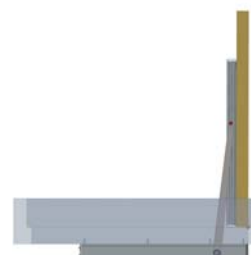


Dørramme set fra oven trækkende

### Skub



Dørramme set forfra skubbende



Dørramme set fra oven skubbende

### Styring: Standard og valgfri funktioner

- Styringen, som er forsynet med en mikroprocessor og integrerede sikkerhedsfunktioner, gør det muligt at tilslutte manuelle og automatiske aktiveringsenheder, positionskontakter og bevægelsesfølere.
- Den avancerede mikroproces styring og encoder-teknologi samarbejder om at sikre præcis og omfattende styring af dørens bevægelser.
- Styringen sikrer problemfri betjening med nedenstående specifikationer.

### Terminologi

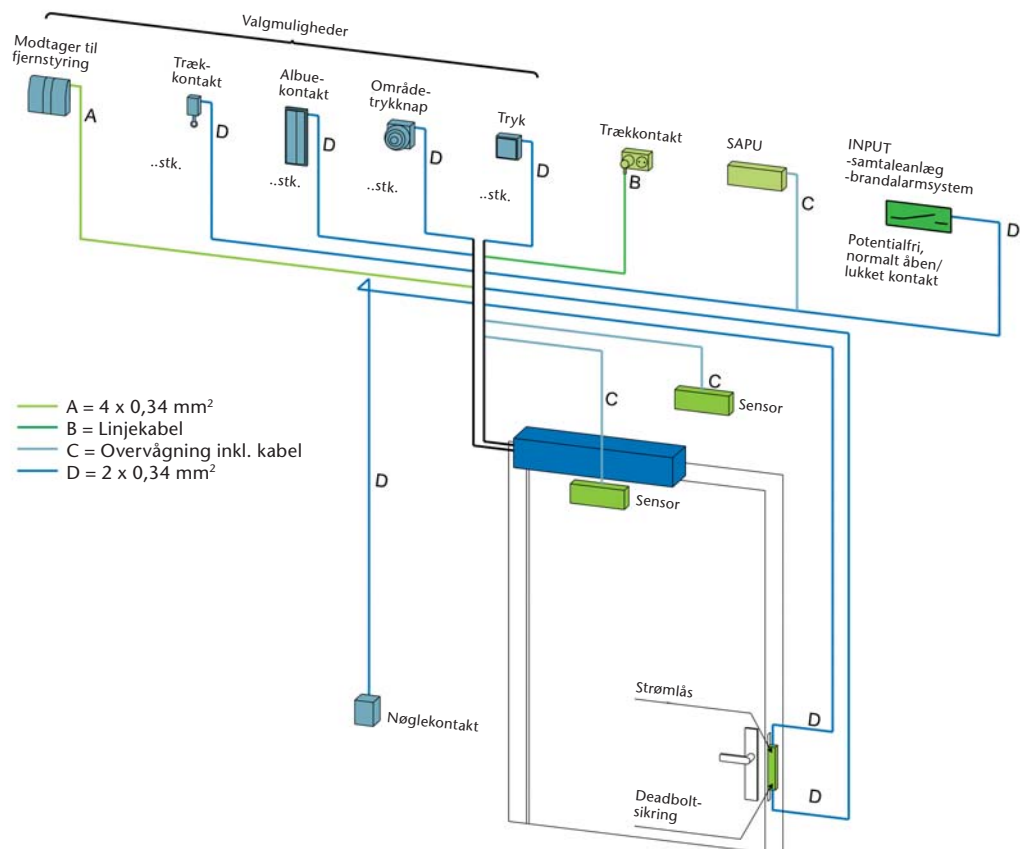
<b>Sidekarm</b>	Afstand mellem dør og dørøverliggeren
<b>SAPU</b>	Swing Area Protection Unit
<b>DIN-L</b>	Venstreåbnet dør i henhold til DIN 107
<b>DIN-R</b>	Højreåbnet dør i henhold til DIN 107
<b>RC-PGS</b>	Programvælger, trådløs, anvender radiofrekvensen 433 MHz
<b>PGS</b>	Programvælger



## Tilbehør

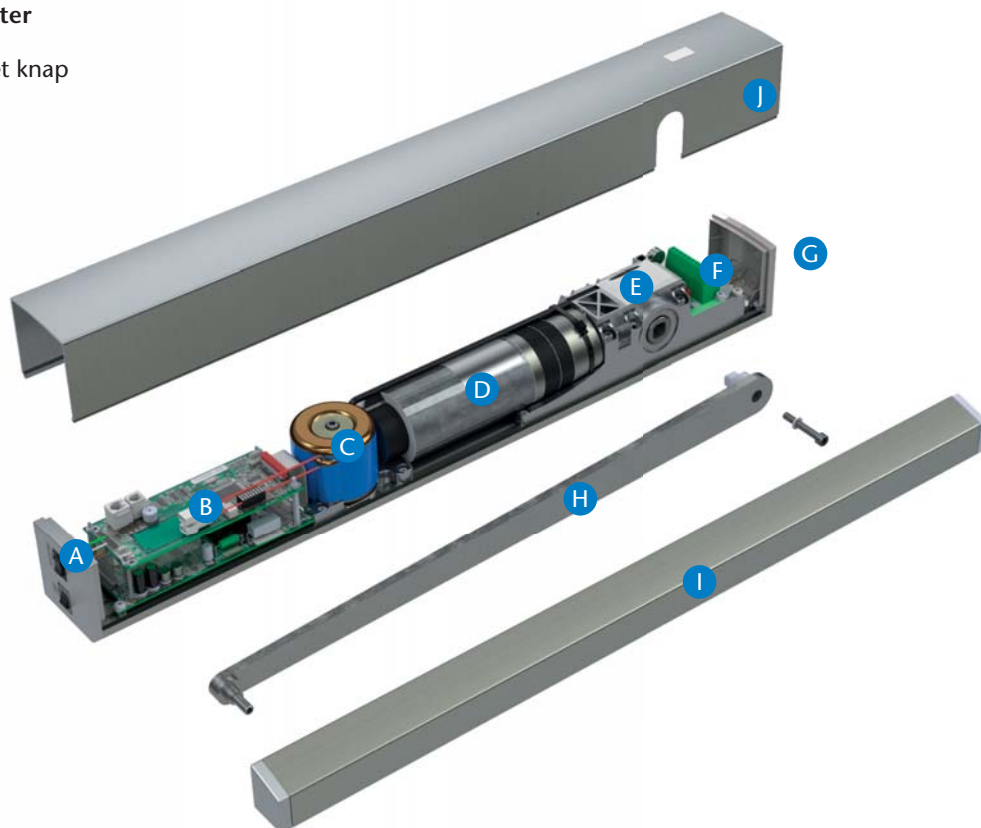
Funktionsprogrammer via programvælger	PGS	RC_PGS
Automatisk	Ja	Ja
Manuel	Ja	Ja
Åben	Ja	Ja
Envejs		Ja
Luftslusetilstand		Ja
Reset	Ja	Ja
Engangs åben		Ja
<b>Specialfunktioner medfølger som standard</b>	<b>KONE UniSwing™ Compact</b>	
Push & Go		Ja
Natfunktion		Ja
Inputfunktion ved brand		Ja
Vindsikring		Ja
<b>Valgfrie funktioner</b>	<b>KONE UniSwing™ Compact</b>	
Sekventiel åbningsfunktion		Ja
Timersekvensåbning		Ja
Impulsbaseret åbnings-/lukningsfunktion		Ja
Master/slave funktion ved dobbeltdøre		Ja
Lavenergi		Ja
Impuls/automatisk tilstand		Ja
Lukke sekvens		Ja
Slaveforsinkelsestilstand		Ja
Toilettilstand		Ja

## Strømskemaer



## Oversigt over komponenter

- A** Programvælger og reset knap
- B** Styring
- C** Transformer
- D** Motor og gearkasse
- E** Vinkelgearkasse
- F** Tilslutningspanel
- G** Strømkabel
- H** Armsystem
- I** Glideskinne
- J** Kåbe / afdækning



## Tekniske data for drivenhed

Den elektromekaniske svingdørsåbner med permanent DC-magnetmotor og gearrev, elektronisk styring og ekstra sikkerhedssensorer, giver et lavt energiforbrug og sikrer en støjsvag, jævn funktion uden at gå på kompromis med trafikstrømmen i bygningen.

Driftsenhed	
Dimensions	Højde 75 mm Dybde 75 mm Bredde 700 mm
Glidebarm	Trækkende og skubbende
Vægt	8,2 kg
Vægt inkl. monteringsplade	9,4 kg
Strømforbrug	70 W
Forsyningsspænding	230 VAC 50/60 Hz
Strømforsyning til eksternt tilbehør (f.eks. sensorer og lås)	24 VDC/24 W
Temperaturområde	-15° to +50°C
Maks. moment	54 Nm på udgangsaksel < 150N på dørpanel
Luftfugtighed	(ikke-kondenserende) maks. 85 %
Beskyttelsesklasse	IP20
Udvidet dækning til en- og tofløjede døre	Ja
TÜV-godkendt	Ja
Overholder lavspændingsdirektivet	Ja
Overholder EMC-direktivet	Ja
Fremstillet i henhold til både ISO 9000- og 14001-standarderne	Ja
Overholder Maskindirektivet 2006/42/EF	Ja
Programkontakt	3-trins hardware Automatisk/Åben/Manuel
Reset-kontakt	Ja



KONE leverer innovative og miljøeffektive løsninger til elevatorer, rulletrapper og dørautomatikker. Vi støtter vores kunder i alle faser – lige fra design, produktion og installation - til vedligeholdelse og modernisering. KONE er verdensledende med hensyn til at hjælpe vores kunder med at håndtere den jævne strøm af mennesker og gods i deres bygninger.

Vores engagerede kundeforhold afspejler sig i alle KONEs løsninger. Dette gør os til en pålidelig partner gennem hele bygningens livscyklus. Vi udfordrer den traditionelle viden inden for branchen. Vi er hurtige, fleksible, og vi har et velfortjent omdømme som teknologisk førende med innovationer såsom KONE UniDrive® og KONEs hermetisk lukkede døre. Disse innovationer kan opleves i arkitektoniske vartegn såsom Philips-hovedkontoret i Eindhoven, Holland, Metro Italia i Milano, Italien, Sahlgrenska Sjukhuset i Göteborg, Sverige og Academic Medical Center i Amsterdam, Holland.

KONE beskæftiger hen ved 34.000 engagerede eksperter, så vi kan betjene dig over hele verden og lokalt i 50 lande.

KONE A/S  
[www.kone.dk](http://www.kone.dk)