

Dedicated to People Flow™



EEN STIJLVOLLE, VANDALISMEBESTENDIGE SIGNALERING

KONE KSS 140

Cabinettableau



KSC 143

- Een slagvaste, krasvaste en brandveilige signalering.
- Spatwaterbestendig (IPx3) en eenvoudig reinigbaar.
- Het duurzame en aantrekkelijke ontwerp is ideaal voor gebruik in het openbaar vervoer, op luchthavens en in openbare gebouwen, woongebouwen, winkels en winkelcentra en goederenliften.
- Voldoet aan de Europese norm (NEN-EN 81-71) voor vandalismebestendige liften, categorie 1 en optioneel is categorie 2 leverbaar.
- Voldoet aan de Europese normen (NEN-EN 81-72 en NEN-EN 81-73) voor brandweerliften en gedrag bij brand.
- Voldoet aan de Europese norm voor toegankelijkheid (NEN-EN 81-70) (tot 14 stopplaatsen).
- Voor gebouwen tot 16 verdiepingen.

Afwerking frontplaat: Scottish Quad, roestvaststaal met structuur

Displays: Dot matrix met verschuivende tekst

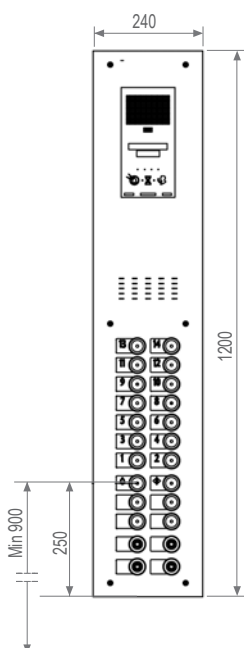
Knoppen: Rond met markering naast de knoppen, optioneel voorzien van braille.

Kleur: Amber

Type bevestiging: Verzonken montage met vandalismebestendige schroeven.

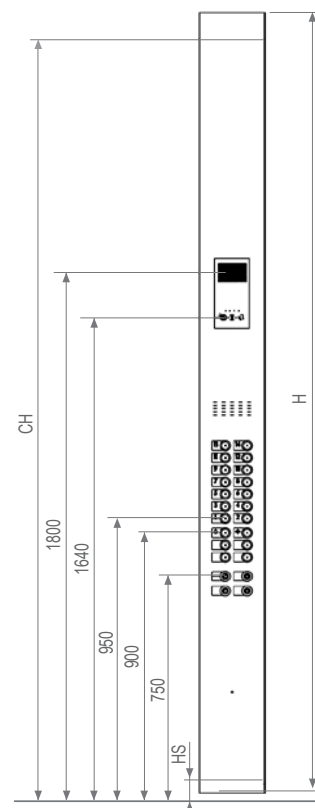
Cabinettableau over gedeeltelijke hoogte

NEN-EN81-70



Cabinettableau over volledige hoogte

NEN-EN81-70



Functies en kenmerken van cabinetableau

Noodsymbolen met dubbele functie

De ingebouwde noodsymbolen hebben een dubbele functie; enerzijds werken ze als noodverlichting en anderzijds als een indicator die het verloop van de noodoproep laat zien.

Noodverlichting



In het geval van een stroomstoring lichten de symbolen helder op, waardoor de cabine goed verlicht wordt en de instructies duidelijk leesbaar zijn voor de personen die vastzitten in de lift.

Indicator voor noodoproep



De amberkleurige alarmbel licht op wanneer er op de alarmknop wordt gedrukt.



De symbolen lichten vervolgens één voor één op om de voortgang van de noodoproep aan te geven.



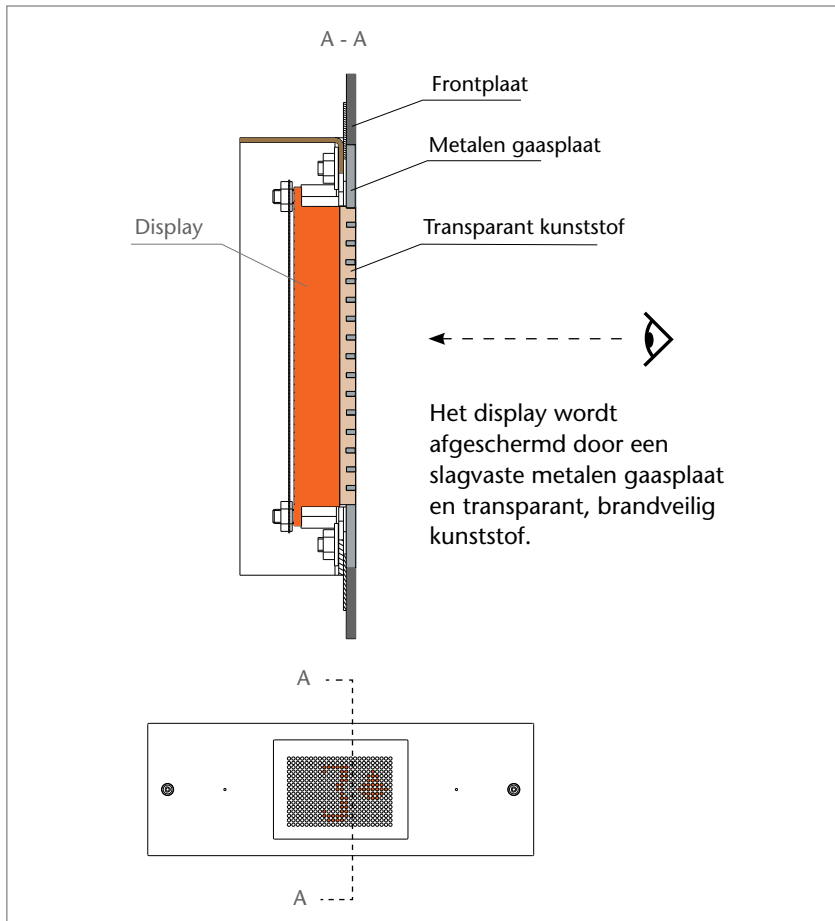
Wanneer het groene symbool oplicht, is de oproep doorgekomen bij het call center voor noodoproepen.

Vandalisbestendige displayonderdelen



Duurzame frontplaat

De structuur van de frontplaat camoufleert krassen en houdt de apparatuur langer in goede staat. Bovendien vormt de frontplaat een fraai designelement.



Schachttableaus

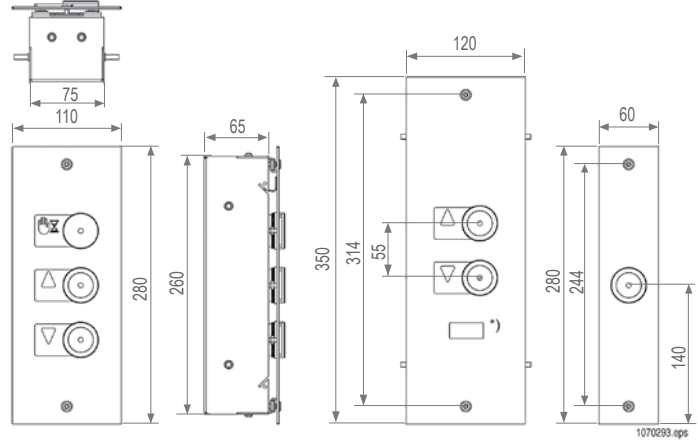
Display

- Alle apparatuur is slagvast, krasvast en brandveilig.
- Het display is bedekt met een stevige metalen gaasplaat.
- De uitsparingen voor de displayverlichting zijn bekleed met brandveilig, transparant kunststof.
- Verkrijgbaar in variabele afmetingen om in bestaande frontplaatruimten te worden ingepast.

Druknoptableau



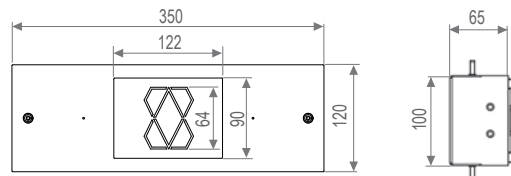
KSL 140



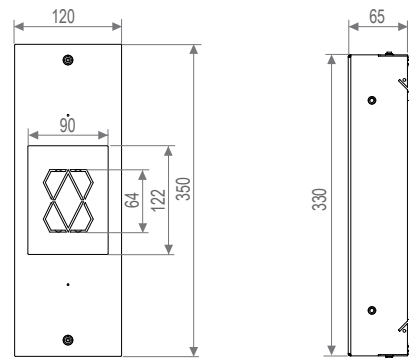
Vertrekingpijlen (optioneel)



KSH 140



KSH 140



Standaanwijzing met geïntegreerde vertrekingpijlen



KSI 143

