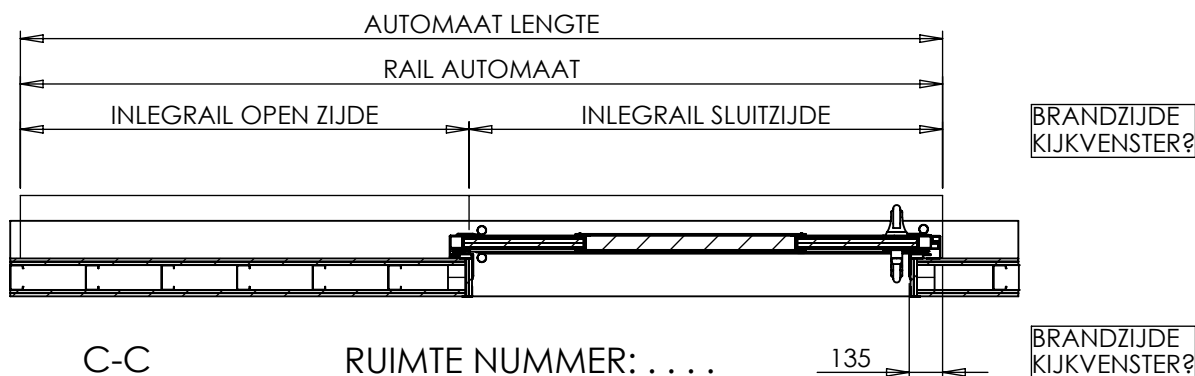


RUIMTE NUMMER:



C-C

RUIMTE NUMMER:

135

LENGTE:
 INLEGRAIL SLUITZIJDE = DOORGANGSBREEDTE + (127 + 85 + 150 = 362) mm
 INLEGRAIL OPEN ZIJDE = DOORGANGSBREEDTE + (187 - 150 + 225 = 262) mm
 RAIL AUTOMAAT = (2 x DOORGANGSBREEDTE) + (315 + 85 + 225 = 625) mm

(MAAT 'Q') :.....
 MAAT 'W' :.....
 MAAT 'X' :.....
 MAAT 'Y' :.....
 MAAT 'Z' :.....

AANZICHT VAN. GEZIEN

LINKS / RECHTS OPENEND

MERK:

MAAT 'Z' GELIJK OF GROTER AAN MAAT 'Q'.

EFFECTIS RAPPORTEN: 2008-EFFECTIS-R0823/0360 EN 2010-EFFECTIS-R0342
 BOUWKUNDIGE DRAAGCONSTRUCTIE & WANDAFWERKING: NIET DOOR KONE DEURSYSTEMEN B.V.
 OVERIGE VOORWAARDEN: ZIE INFOBLAD 1.3251

BENAMING: KONE HS F60 VA

ORDERNUMMER:

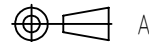
BLADNR.:

Projectie ISO-128

Auteursrechten voorbehouden volgens de wet

DATUM:

SCHAAL: 1:



REVISIENR.:

GETEKEND:

Formaat: A4

A:

B:

C:



Deursystemen

Accustraat 21
 Postbus 94
 3900 AB Veenendaal
 tel. : 0318 - 532333
 fax : 0318 - 532339



ISO 9001:2000
 KEMA

DUTCH COUNCIL FOR ACCREDITATION