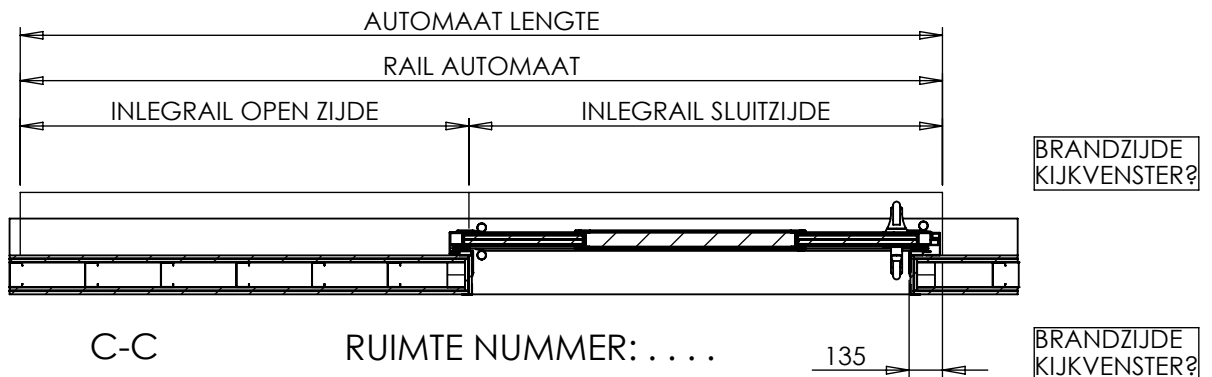


RUIMTE NUMMER: . . . .



LENGTE:  
 INLEGRAIL SLUITZIJDE = DOORGANGSBREEDTE + (127 + 85 + 150 = 362) mm  
 INLEGRAIL OPEN ZIJDE = DOORGANGSBREEDTE + (187 - 150 + 225 = 262) mm  
 RAIL AUTOMAAT = (2 x DOORGANGSBREEDTE) + (315 + 85 + 225 = 625) mm

(MAAT 'Q'):.....  
 MAAT 'W':.....  
 MAAT 'X':.....  
 MAAT 'Y':.....  
 MAAT 'Z':.....

AANZICHT VAN. . . . . GEZIEN

LINKS / RECHTS OPENEND

MERK: . . . . .

MAAT 'Z' GELIJK OF GROTER AAN MAAT 'Q'.

EFFECTIS RAPPORTEN: 2008-EFFECTIS-R0823/0360 EN 2010-EFFECTIS-R0342  
 BOUWKUNDIGE DRAAGCONSTRUCTIE & WANDAFWERKING: NIET DOOR KONE DEURSYSTEMEN B.V.  
 OVERIGE VOORWAARDEN: ZIE INFOBLAD 1.3251

BENAMING: KONE HS F60 Pb VA			Auteursrechten voorbehouden volgens de wet
ORDERNUMMER:	BLADNR.:	Projectie ISO-128	
DATUM:	SCHAAL: 1:	A	REVISIENR.:
GETEKEND:	Formaat: A4		A:
			B:
			C:
Accustraat 21 Postbus 94 3900 AB Veenendaal tel. : 0318 - 532333 fax : 0318 - 532339			